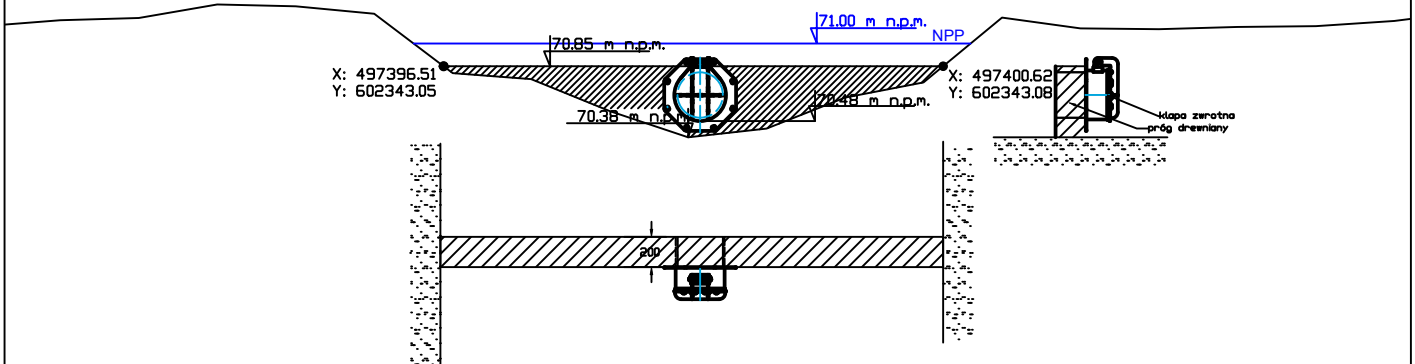



Dane w przekroju:  
 NPP - 71,00 m n.p.m.  
 Rzędna góry progu - 70,85 m n.p.m.  
 Wysokość progu H - 0,47 m  
 Szerokość kłapy - 0,3 m  
 Rzędna dna kłapy - 70,48 m n.p.m.  
 Rzędna dna - 70,38 m n.p.m.

Dane wzdłuż cieku:  
 długość progu - 0,2 m  
 szerokość cieku - 4,0 m

Lewy brzeg

Prawy brzeg



Inwestor: Polskie Biuro Regionalnego Centrum Ekologicznego na Europe Środkową i Wschodnią REC Polska ul. Grzędka 22/24 02-019 Warszawa	Prawa autorskie KOMES Water i Multiconsult Polska. Ten rysunek nie może być powielany lub kopiowany bez zgody.	
Wykonawca: Komes Water Sp. z o.o. ul. Na Grobli 24 50-421 Wrocław Biuro techniczne: ul. Boh. Warszawy 55 71-070 Szczecin Multiconsult Polska Sp. z o.o. ul. Seniarska 17, 00-203 Warszawa	Etap III – Koncepcja programowo-przestrzenna działań technicznych realizowanych w ramach projektu "Kampinos WetLife" LIFE19 NAT/PL/000746 Nazwa rysunku: Schematyczny rysunek budowli piętrzącej - przekroje kłapy zwrotnej Cisowe Data: sierpień 2022 r.	
Skala: 1:50	<b>Rysunek nr 5.11</b>	Rewizja: 0