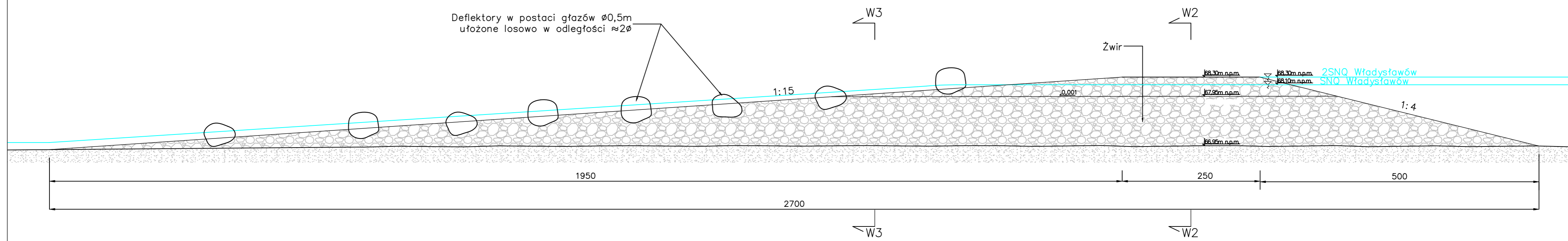


WŁADYSŁAWÓW  
Przekrój podłużny (W1)

Deflektory w postaci głazów  $\varnothing 0,5m$   
ułożone losowo w odległości  $\approx 2\varnothing$



2SNQ Władysławów  
SNQ Władysławów

|  |  |                                   |
|--|--|-----------------------------------|
| <p><b>Wzrost:</b><br/>Polskie Biuro Regionalne Centrum Regionalnego na Europejską Spółdzielnię Wzrostową REC Polska ul. Górska 22/24 02-019 Warszawa</p> | <p>Prawa autorskie KOMES Water i Multiconsult Polska. Ten rysunek nie może być powielany lub kopiowany bez zgody.</p>                            |                                   |
| <p><b>Wykonawca:</b><br/>Komex Water Sp. z o.o. ul. Na Grobli 34 52-421 Wrocław Biuro Techniczne: ul. Buł. Warszawskiej 74-010 Szczecin</p>              | <p>Etap III – koncepcja programowo-przestrzenna działań technicznych realizowanych w ramach projektu "Kampania WetLife" LIFE19 NAT/PL/000746</p> |                                   |
| <p><b>Multiconsult Polska Sp. z o.o.</b><br/>ul. Bonifarska 17, 00-203 Warszawa</p>  | <p>Nazwa rysunku:<br/>Schematyczny rysunek budowlany piętrzącej - przekrój podłużny bystrza Władysławów</p>                                      | <p>Data:<br/>sierpień 2022 r.</p> |
| <p>Skala:<br/>1:50</p>   | <p>Rysunek nr 5.1</p>  | <p>Revizja:<br/>0</p>             |