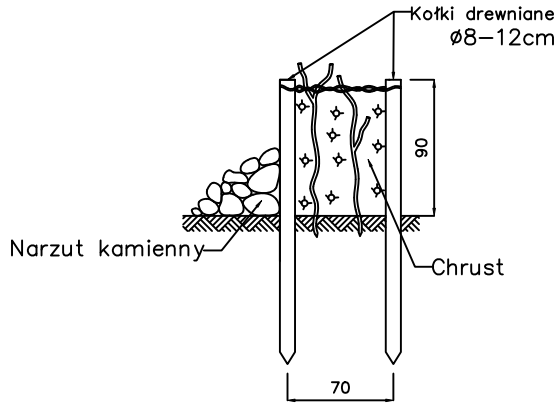
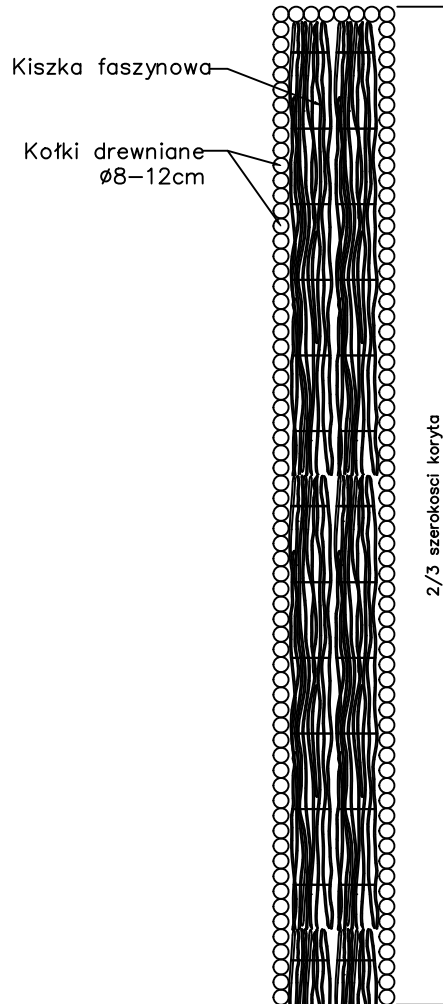
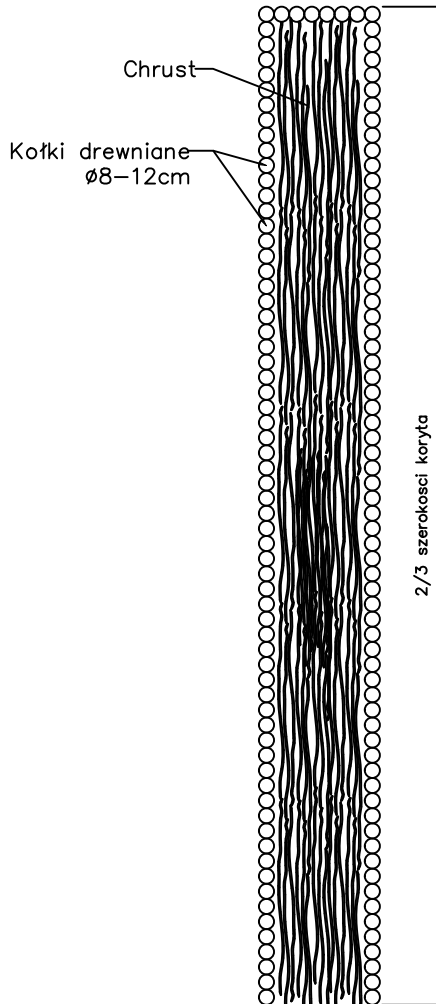
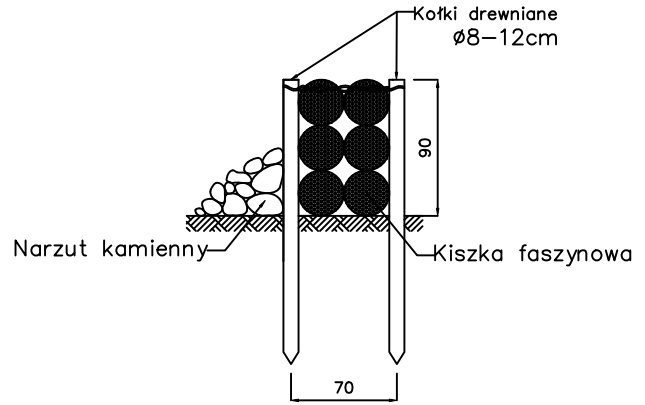



Wariant: W4 (naprzemienne ostrogi, zlokalizowane prostopadle przy brzegach)
 Wysokość ostróg: 0,9 m

Wariant A
 wypełnienie chrustem



Wariant B
 wypełnienie kiszka faszynową



Inwestor: Polskie Biuro Regionalnego Centrum Ekologicznego na Europe Środkową i Wschodnią REC Polska ul. Grzegorzka 22/24 02-019 Warszawa	Prawa autorskie KOMES Water i Multiconsult Polska. Ten rysunek nie może być powielany lub kopiowany bez zgody.	
Wykonawca: Komes Water Sp. z o.o. ul. Na Grobli 34 50-421 Wrocław Biuro techniczne: ul. Boh. Warszawy 55 71-070 Szczecin Multiconsult Polska Sp. z o.o. ul. Bonifraterska 17, 00-203 Warszawa	Etap III – koncepcja programowo-przestrzenna działań technicznych realizowanych w ramach projektu "Kampinos WetLife" LIFE19 NAT/PL/000746	
	Nazwa rysunku: Schematyczny rysunek prac naturyzacyjnych - rzut z góry i przekrój ostrogi - wariant W4	Data: sierpień 2022 r.
1:50	Rysunek nr 6.4	Rewizja: 0