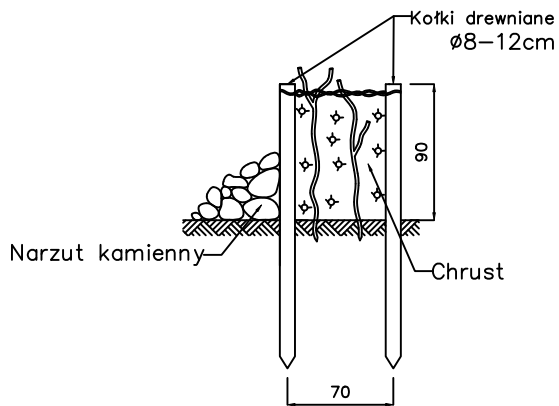
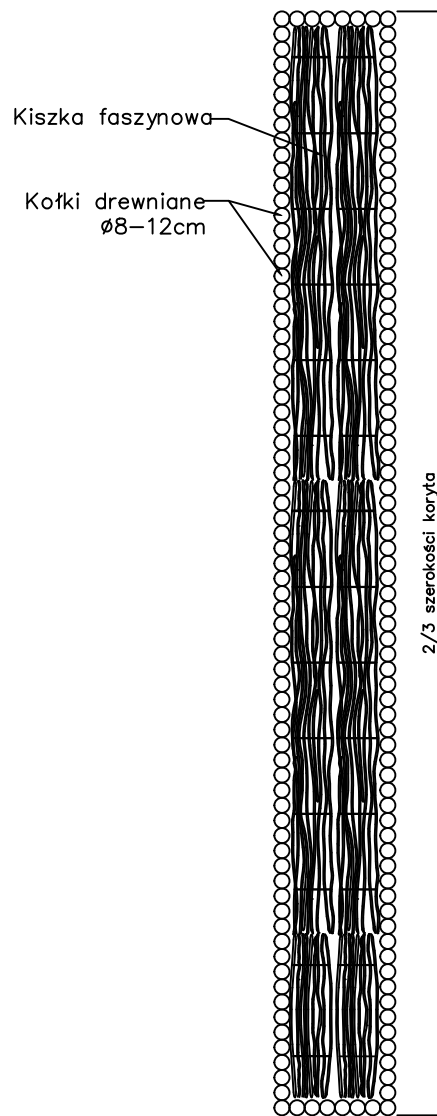
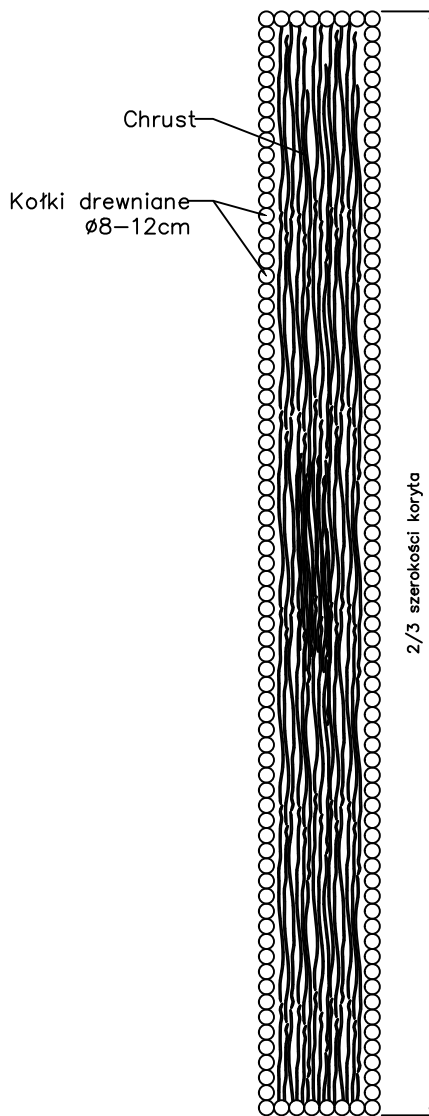
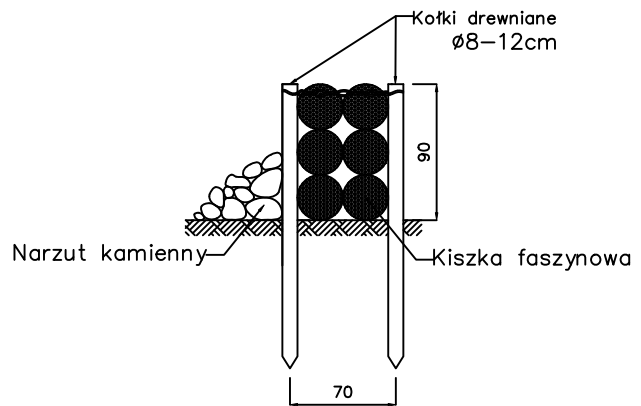



Wariant: W5 (centralne ostrogi, zlokalizowane po srodku koryta cieku)
 Wysokość ostróg: 0,9 m

Wariant A
 wypełnienie chrustem



Wariant B
 wypełnienie kiszka faszynowa



<p>Investor: Polskie Biuro Regionalnego Centrum Energetycznego na Europe Środkową i Wschodnią REC Polska ul. Grzegorzka 22/24 02-019 Warszawa</p>	<p>Prawa autorskie KOMES Water i Multiconsult Polska. Ten rysunek nie może być powielany lub kopiowany bez zgody.</p>	
<p>Wykonawca: Komes Water Sp. z o.o. ul. Na Grobli 34 50-421 Wrocław Biuro techniczne: ul. Boh. Warszawy 55 71-070 Multiconsult Polska Sp. z o.o. ul. Bonifraterska 17, 00-203 Warszawa</p>	<p>Etap III – koncepcja programowo-przestrzenna działań technicznych realizowanych w ramach projektu "Kampinos WetLife" LIFE19 NAT/PL/000746</p> <p>Nazwa rysunku: Schematyczny rysunek prac naturyzacyjnych - rzut z góry i przekrój - W5</p> <p>Data: sierpień 2022 r.</p>	
<p>1:50</p>	<p>Rysunek nr 6.5</p>	<p>Rewizja: 0</p>